

**CHERUBINI**

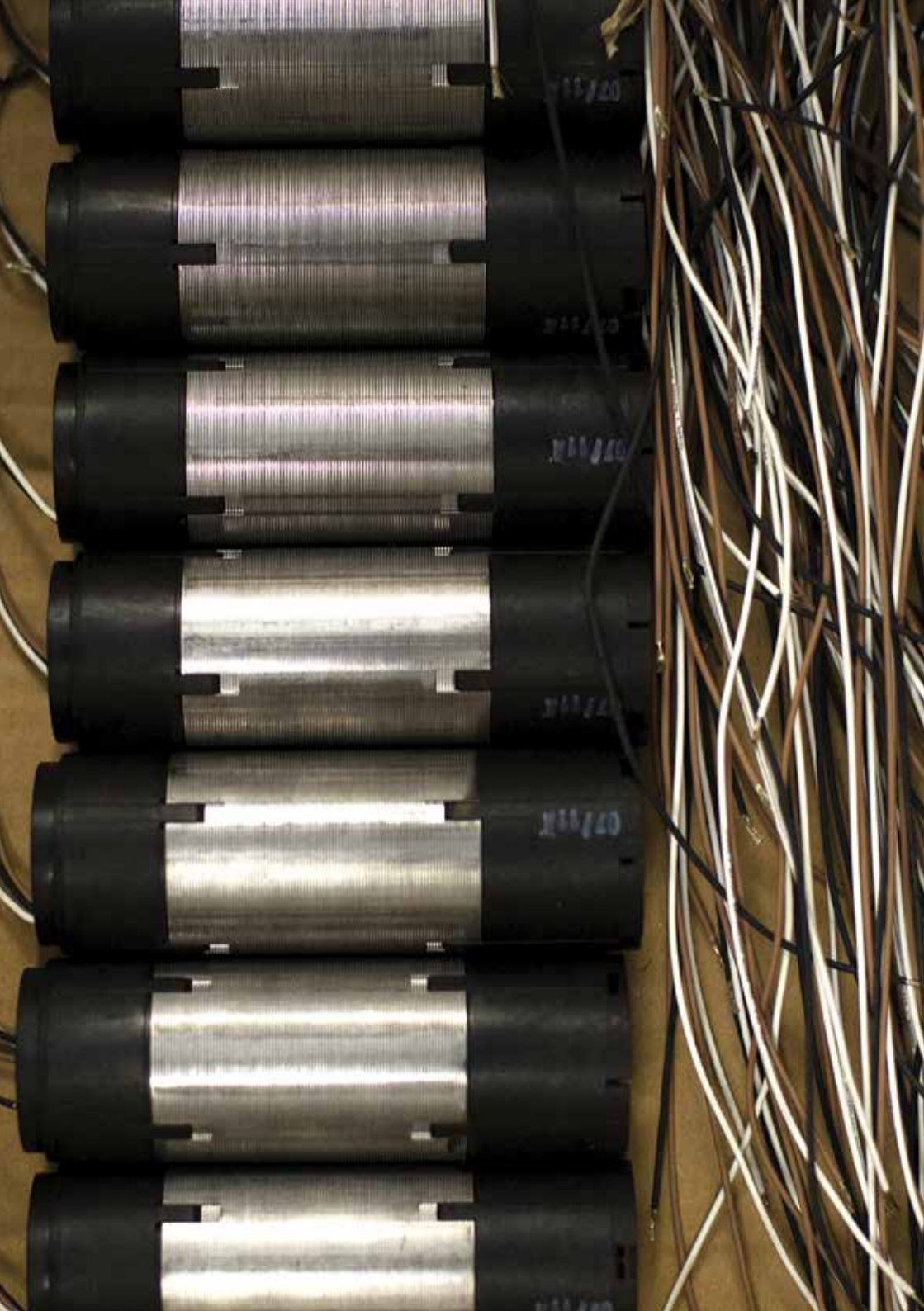
tocco italiano dal 1947



# PLUG & PLAY OCEAN EASY

Compatto. Resistente. Automatico!







# Plug&Play Ocean Easy

Compatto. Resistente. Automatico!

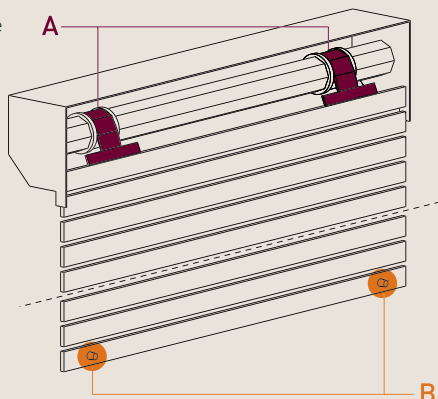


- > **Motore filare con finecorsa elettronico e manovra di soccorso**  
Adatto per installazione su tapparelle dotate di cintini rigidi e tappi sulla lama finale.
- > **Facile da installare**  
Si introduce il motore nel tubo, si collega all'alimentazione ed è pronto! Non richiede regolazioni.
- > **Funzioni specifiche**
  - Regolazione automatica dei finecorsa.
  - Ripristino automatico in caso di movimento manuale con manovra di soccorso.
  - Rilevamento ostacoli in salita e in discesa.
  - Possibilità di collegamento filare in parallelo.
- > **Il motore con manovra di soccorso automatizzato!**  
In abbinamento alla centralina Optime Easy oltre a diventare un motore radio acquisisce le seguenti funzioni:
  - Possibilità di regolare su 3 livelli la sensibilità di arresto su ostacolo;
  - Due posizioni intermedie programmabili e utilizzabili dal telecomando.
- > **Autoapprendimento costante**  
Finecorsa ottimizzati grazie alla lettura costante della coppia sull'intera corsa dell'avvolgibile.
- > **Protezione antigelo**  
Il motore, in caso di congelamento di guide e/o stecche, interrompe il funzionamento.
- > **Manovra di soccorso compatta**  
Le dimensioni ridotte permettono l'installazione del dispositivo in spazi limitati.  
Il rapporto di riduzione è 1:18.
- > **Velocità di installazione**  
Il sistema di connettori rende l'installazione molto semplice e rapida.

# Plug&Play Ocean Easy

## ➤ Regolazione automatica dei finecorsa

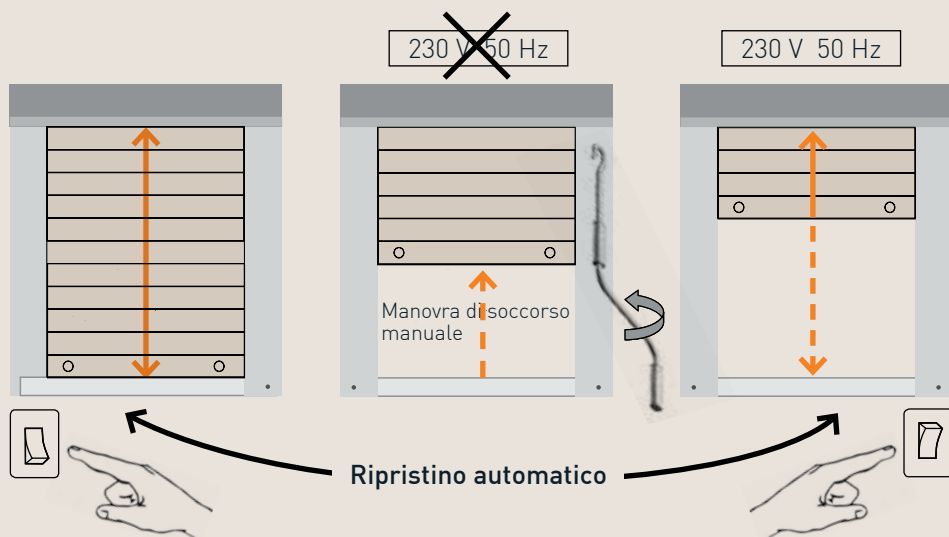
Cintini rigidi o molle  
antieffrazione



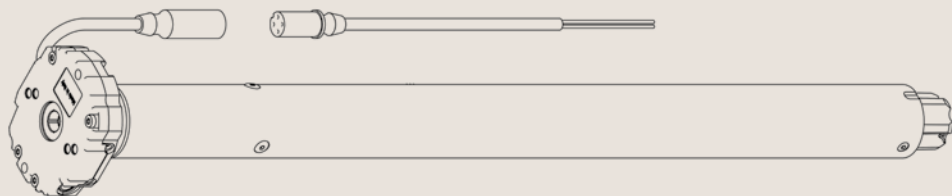
Per il corretto funzionamento  
sono necessari i blocchi meccanici  
indicati ai punti **A** e **B**.

Tappi a vista  
o invisibili

## ➤ Ripristino automatico in caso di movimento manuale con manovra di soccorso



➤ **Velocità di installazione grazie al connettore**



**Accessori per la manovra manuale**



- 1 ➤ **Maniglia snodata con gancio lg. 150 cm.**  
Rif. 7463 150G 2101
- 2 ➤ **Occhiolo con esagono 7 x 86 mm.**  
Rif. 6010 7008 CH16
- 3 ➤ **Cardano magnetico Maschio.**  
Rif. 1498 7016 + 8056 M12
- 4 ➤ **Cardano magnetico Femmina.**  
Rif. 1498 7016 + 8056 V13

# Plug&Play Ocean Easy

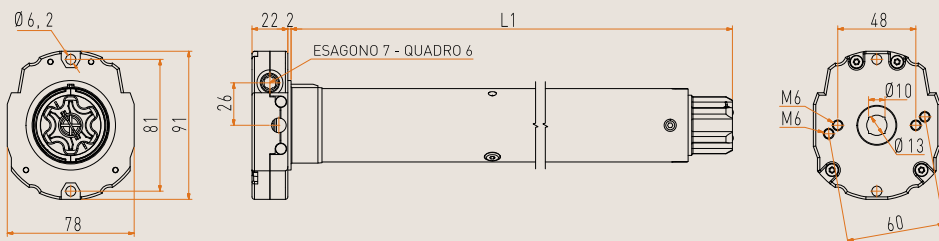
## Caratteristiche tecniche

Ø45	AEN45101700	AEN45201700
Coppia motore (Nm)	10	20
Velocità (rpm)	17	17
Potenza (W)	150	170
Alimentazione (V/Hz)	230/50	230/50
Assorbimento (A)	0.7	0.8
Cavo 4 x 0,75 (connettore incluso)	lg. 14 cm	lg. 14 cm
Tempo di funzionamento (min)	4	4
Grado di protezione	IP44	IP44
Peso (kg)	3,45	3,45
L1 (mm)	646	646

Il cavo viene fornito separatamente dal motore.  
Scegliere la lunghezza del cavo desiderata:

- A4503\_0333 lunghezza 1 m
- A4503\_0311 lunghezza 2 m
- A4503\_0314 lunghezza 4 m

## Dimensioni



## Descrizione

Codice	Descrizione	Coppia	Velocità
AEN45101700	PLUG&PLAY OCEAN EASY 10/17	10 Nm	17 rpm
AEN45201700	PLUG&PLAY OCEAN EASY 20/17	20 Nm	17 rpm

## Sistemi compatibili

Compatibilità diretta

Plug&Play Ocean Easy

A510023 Blue Bus

A510024 Blue Bus Rx

A510040 Optime Easy

A510027 / A510028 / A510029 Orologi

## Sistemi compatibili

Compatibilità incrociata

Plug&Play Ocean Easy



Blue Bus RX

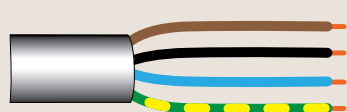
Optime Easy

Tutti i Telecomandi **Cherubini**

TX Domotico

Domi

## Cavo motore



MARRONE - ROTAZIONE R1

NERO - ROTAZIONE R2

BLU - NEUTRO

GIALLO-VERDE



# CHERUBINI

tocco italiano dal 1947

## CHERUBINI S.p.A.

Via Adige 55  
25081 Bedizzole (BS) / Italia  
Tel. +39 030 6872.039  
Fax +39 030 6872.040  
info@cherubini.it  
www.cherubini.it



## CHERUBINI France S.a.r.l.

ZI Du Mas Barbet  
165 Impasse Ampère  
30600 Vauvert / Francia  
Tel. +33 466 77 88 58  
Fax +33 466 77 92 32  
info@cherubini.fr  
www.cherubini.fr

## CHERUBINI Iberia S.L.

Avda.Uniòn Europea 11-H  
Apdo.283 - P.I. El Castillo  
03630 Sax. Alicante / Spagna  
Tel. +34 966 967 504  
Fax +34 966 967 505  
info@cherubini.es  
www.cherubini.es

## CHERUBINI Deutschland GmbH

Siemensstrasse 40  
53121 Bonn / Germania  
Tel. +49 (0) 228 962 976 34 - 35  
Fax +49 (0) 228 962 976 36  
info@cherubini-group.de  
www.cherubini-group.de

## CHERUBINI DongGuan Ltd

Add.: No.4 Building,  
BaoMa Road - ShuiBian  
HengLi - DongGuan / Cina  
Tel. +86 (0) 769 8337 3981  
Fax +86 (0) 769 8337 2896  
info@cherubini.cn  
www.cherubini.it